

# 取扱説明書

非接触給電方式

ボトル型 水素水生成装置

水素 de 美人

Sain Beaute サン・ボーテ

型番 ; HED-15J01



この度は、  
本製品を  
お買い上げ  
いただきまして、  
誠に  
ありがとうございます。

※保証書も兼ねておりますので、本書は大切に保管して下さい。

また、他の方へお譲りになる際は 本書も合わせてお渡し下さい。

テクノQueen株式会社

# お取り扱い上の禁止、注意事項

ご使用前にこの「お取り扱い上の注意、禁止事項」をよく読んで正しくお使い下さい。

本書はいつでもご覧になれるところに保管して下さい。  
また、本書はお客様や他の人への危害や財産への損害を未然に防止するために、危険を伴う操作やお取り扱いについて次のように区分して説明しています。  
内容をよくご理解のうえ、正しくご使用下さい。

## 警告：人体に危害を及ぼす可能性のある内容



本製品およびACアダプターの分解、改造はしないで下さい。  
故障や感電事故等の危険があります。



濡れ手禁止



本製品の給電ユニットは生活防水レベルです。  
ACアダプターおよびプラグ接続部は特に濡らさないで下さい。  
また、濡れた手でのご取り扱いも感電事故等の原因となりますので、万一濡れた場合はACアダプターの電源を抜いた状態で、速やかに濡れた部分を乾いたタオル等でよく拭き取ってから充電、水素水生成を行って下さい。



ACアダプターの脱着はコンセント側も本製品側もプラグを持って行って下さい。  
コードを傷つけたり、引っ張ったりした場合は故障、感電、火災の原因となり



密閉したボトルで水素水生成を複数回、連続して繰り返した場合、発生した水素ガス等でボトル内圧が増加して危険な状態になる恐れがあります。  
5回以上繰り返した場合は直ぐにふたを開けて飲んで下さい。  
また、周辺には火気がないことを確認してください。火気厳禁です。



乳幼児の手が届かないところへ保管して下さい。  
取り外しのできる部品の誤飲や怪我の危険性があります。



本製品は微弱な電磁波を発生します。人体に影響はありませんが、ペースメーカー等をご使用の方は念の為に動作中は離れて下さい。



本製品で生成に使用した水はその日の内に飲みきって下さい。  
1日以上保管したものは廃棄して下さい。  
食中毒、食あたり等の予防のためです。



## 注意：物的損害を生じる可能性のある内容



専用のACアダプター以外は使用しないで下さい。  
故障の原因になります。



高温注意  
HOT SURFACE

本製品は高温となる場所へ長時間放置しないで下さい。  
(炎天下の車内、直射日光のあたる窓際等の場所)  
内臓のバッテリーが火災、爆発の原因となる恐れがあります。



本製品に保温、保冷機能はありません。  
加熱調理器や湯せん等による加熱、冷凍庫等に入れての冷却は  
故障の原因となります。



水濡れ禁止

本製品の給電ユニットは完全防水ではありません。  
水洗い禁止です。 日常のお手入れは特に必要ありません。  
汚れが気になる場合は、柔らかい布で拭き取って下さい。



本製品はボトル(受電ユニット)を給電ユニットから浮かした状態でも動作  
しますが、水素水生成効率が低下し、電気回路へ過度の負荷が掛り、  
故障の原因となりますのでおやめ下さい。  
※受電ユニットを既成のグラス等へ装着する場合は底が平らで厚みが  
3mm以下の底面へ密着させてご使用下さい。



本製品へ熱湯はそそがないで下さい。  
ポット部の変形、破損の原因となります。



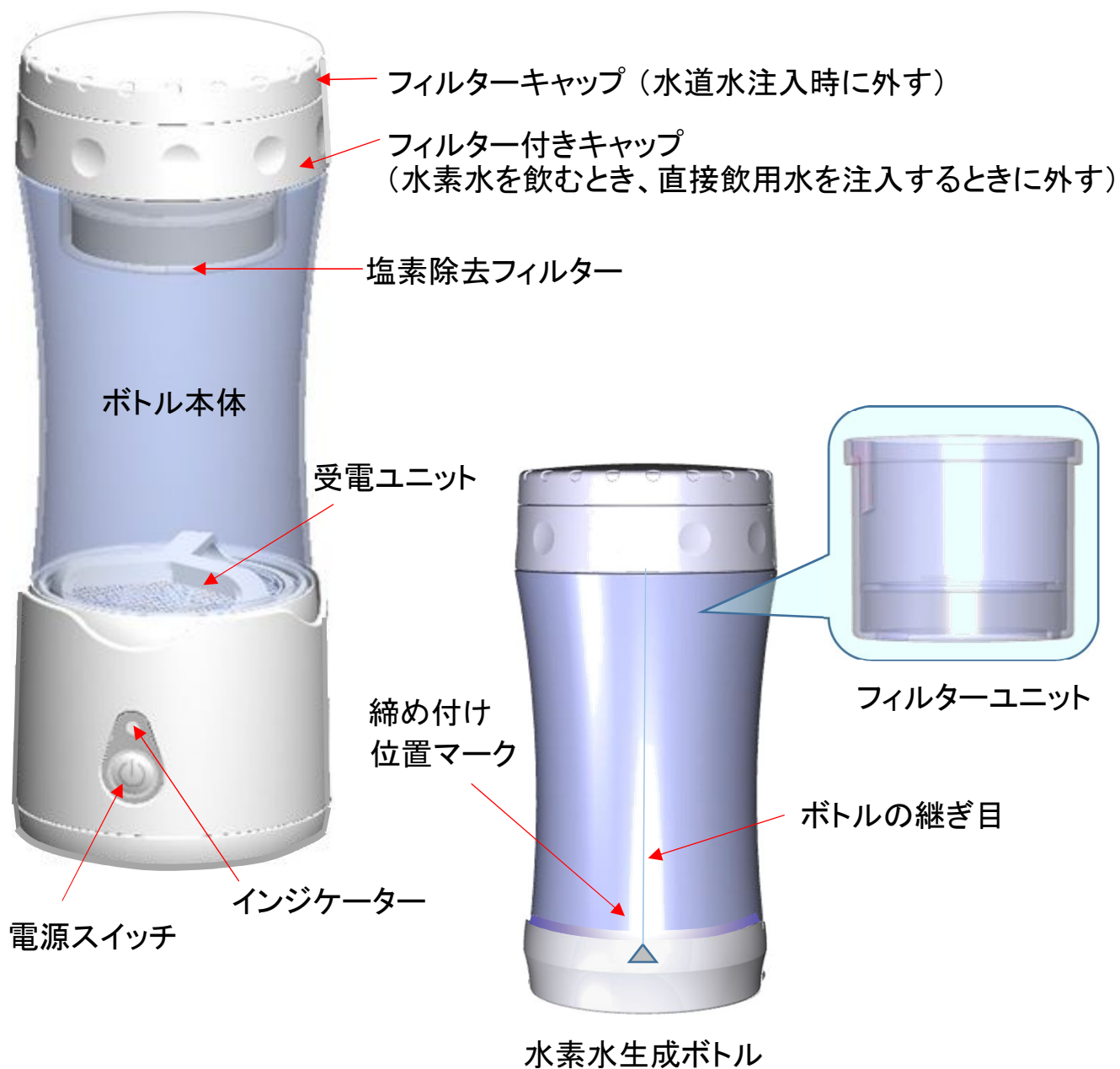
本製品は飲用水を使用するように設計されております。  
飲用水以外の飲料(清涼飲料水、アルコール等)を使用した場合はポット内部  
の汚れや着色により不衛生になる恐れがあります。  
もし飲用水以外の飲料をご使用の場合は使用後すぐに清掃して下さい。  
また、それによる汚れ、破損、故障は保証いたしません。



水素水生成動作を連続で繰り返した場合、給電ユニット天面が高温にな  
りますのでご注意下さい。  
火傷防止と製品保護の為、過熱保護回路が働く場合があります。

# 各部の名称

※ 本書の図は説明用です。  
実際の製品の色と異なります。



# ご使用前に・・・

1. はじめて(10日以上使用していない場合も同様)ご使用になる前に必ず充電して下さい。

①ACアダプター(付属品)のDCプラグを本製品の底部にあるジャックへ差し込んで下さい。

②ACアダプターのACプラグをご家庭のコンセントへ接続して下さい。

③本製品のインジケータが、**赤色**で点滅すると充電中のサインです。

④標準の充電時間は約2時間です。  
※初回の充電時間は出荷時の状態により異なります。

⑤充電が完了するとインジケータが**緑色**に点灯します。  
※ACアダプター接続時は充電と同時に水素水生成動作も可能です。

⑥ACアダプターを外して下さい。



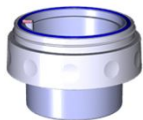
2. 本製品のボトル内を清掃してください。

①本製品へ水を入れてキャップをした状態で数回振って内部をすすぎます。

(同様に2～3回繰り返してください。)



②フィルター付きキャップを外し、さらにフィルターキャップを外してそれぞれの部品ごとに流水ですすいで下さい。



フィルター付きキャップ

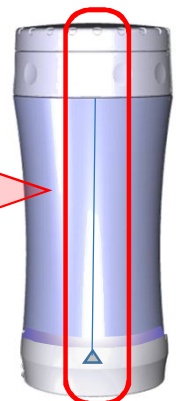


フィルターキャップ

③取り外した各キャップを取り付けて下さい。

※ボトル本体とボトル底の取り付けは『締め付け位置マーク』を目安に合わせて下さい。

**締め付けが緩いと水漏れの原因になります。  
また、締めすぎると製品の破損につながります。**



# ご使用方法

## 1. 水素水生成

①本製品へ飲用水を注いで下さい。

※水道水等カルキ臭の気になる方



上蓋  
(フィルターキャップ)  
を外して、内臓の  
フィルターを  
ご使用下さい。

※カルキ臭の気にならない方、  
ご愛飲のミネラルウォーターをご使用の方

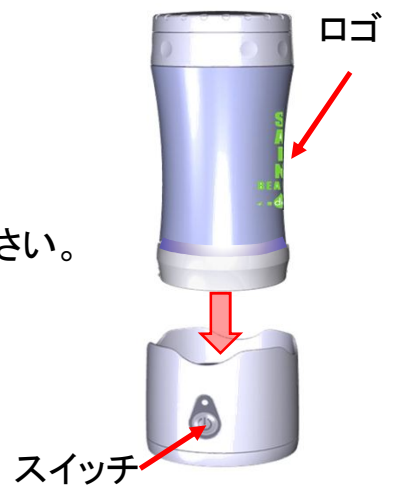


フィルター付きキャップ  
を外して、直接飲用水  
を注いで下さい。

②ボトルを給電ユニットへセットして下さい。

給電ユニットの電源スイッチを正面に見て、ボトルのロゴが  
給電ユニットの90° 側面へ向くようにボトルをセットして下さい。

※正しくセットされないとボトルが浮いた状態になり、  
水素水生成効率が低下して、  
機器に負担が掛かるため故障の原因となります。



③電源スイッチ長押しで水素水を生成して下さい。(長押しで ON、押して OFF)  
動作中は電源スイッチ上のインジケータが緑色で点滅し、ボトル内の白色LEDも点灯します。  
※電源スイッチは長押し1秒で通常モード、長押し3秒で高濃度モードに切り替わります。

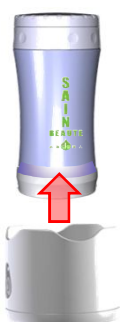
	動作時間	インジケータ表示	溶存水素濃度
通常モード	1分	ゆっくり点滅	500ppb 以上
高濃度モード	3分	2回点滅で1回消灯	800ppb 以上

※常温(25℃)の水道水を使用した場合

※水素水は生成して持ち歩くのではなく、飲む時に生成することを推奨します。

④ボトルを持ち上げて水素水を飲んで下さい。

フィルター付きキャップを外してボトルから直接飲んで下さい。  
もしくは別のコップへ移して飲んで下さい。



# ご使用方法

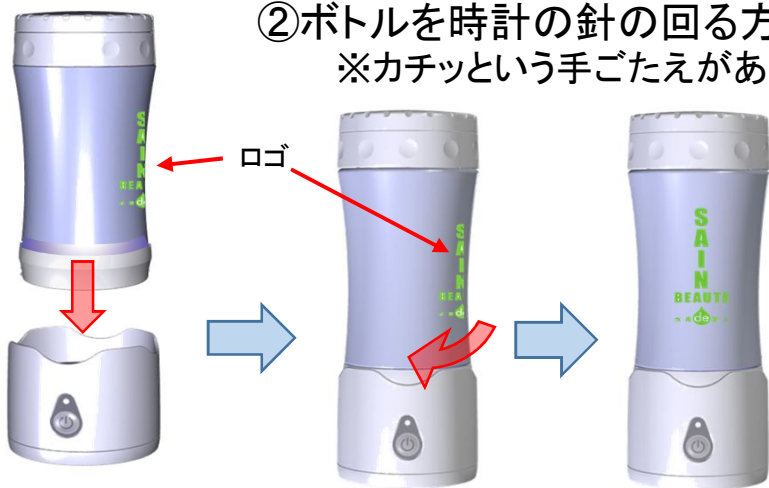
## 2. 本製品を携帯する場合（給電ユニットとボトルを連結できます）。

### ①ボトルと給電ユニットの連結方法。

給電ユニットの電源スイッチを正面に見て、  
ボトルのロゴが右側面90°の位置でボトルをセットしてください。

### ②ボトルを時計の針の回る方向へ90°回す。

※カチッという手ごたえがあるまで回して下さい。



### ③ボトルのロゴが正面を向くと給電ユニットとボトルが連結できます。

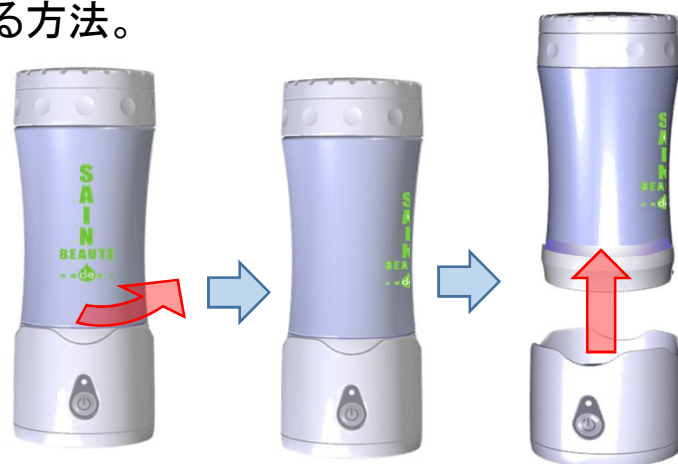
※付属の  
製品収納用巾着で  
携帯して下さい。

### ②ボトルと給電ユニットの連結を解除する方法。

ボトルを時計の針が回る反対方向へ  
90°回してロックを解除して下さい。

ボトルを垂直に持ち上げて  
給電ユニットと分離して下さい。

※水素水生成の仕方は  
前項(7ページ)をご参照下さい。



### ③本書9ページ『お手入れの仕方』をよく理解して掃除をして下さい。

※お手入れの際は必ず連結を解除して  
各ユニットごとに行ってください。



ボトル

水洗い可能



給電ユニット

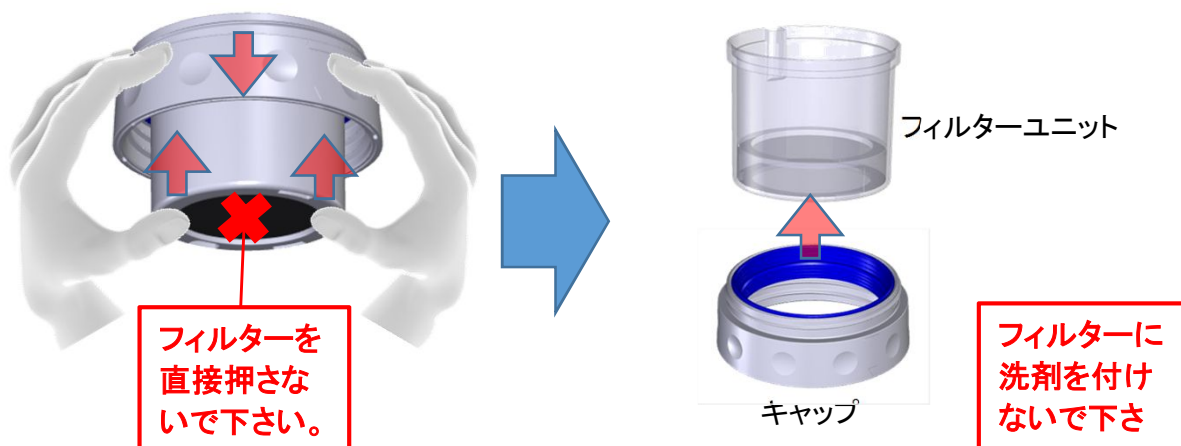
水洗い禁止

# お手入れの仕方

1. 本製品をフィルターキャップ、フィルター付きキャップ、ボトル本体、ボトル底、受電ユニット、給電ユニットに分離して下さい。



2. 分離した各部の①～④は食器用中性洗剤で洗って下さい。  
※②はフィルターユニットのケース下部を押し上げてフィルターユニットを外して下さい。  
(テーブル等の平らな面へ置いてキャップ外部を押し下げても外れます。)



※万一、フィルターに洗剤が付着した場合は入念にすすいで、よく乾かして下さい。

3. 分離した⑤は食器用中性洗剤で洗った場合、  
電極板に洗剤成分が残らないよう、よくすすいで下さい。  
(性能低下の可能性があります)  
※電極板はブラシや固いスポンジ等で直接こすり洗いしないで下さい。  
(電極が傷ついた場合、水素水生成能力が低下します)
4. 分離した⑥は完全防水ではありません。  
水洗いせずに柔らかい布等で汚れをふき取って下さい。
5. 各部がよく乾いたら、組み立ててご使用下さい。  
※⑤は④へ正しくセットして③へ緩みの無いように取り付けて下さい。  
(水漏れの原因になります)



# 困ったときには・・・

1. 電源スイッチを押してもインジケータが赤色で点灯して動作しない。  
充電池の充電が必要です。ACアダプターを接続して充電して下さい。  
充電の仕方は本書6ページ『ご使用前に・・・』の項をご参照下さい。
2. 動作途中でインジケータがオレンジ色に点灯して停止する。  
ご使用状況(連続使用等)によって機器が発熱して、保護回路が動作します  
3分程度待つて、機器の温度が下がってから再度ご使用下さい。
3. 充電できない。
  - ①ACアダプターが正しく接続されているかご確認下さい。
  - ②バッテリーの寿命が考えられます。  
※消耗品ですので販売店または当社へご相談下さい。
4. フル充電からの動作回数が少ない(30回以下)
  - ①高濃度モードを使用すると通常モードの3倍消耗します。
  - ②ボトル(受電ユニット)が浮いた状態でのご使用で消耗します。(故障の原因)
  - ③バッテリーの寿命が考えられます。
5. 水漏れがする。  
お手入れのために分離した各部の取付けが不十分ではありませんか？  
ねじ込み部分の緩み(締め付けマークがずれている)や、  
取り付けの曲り等がないかご確認下さい。
6. その他ご不明の点は、販売店または当社へご相談下さい。  
※ お問い合わせ先は本書内の「製品保証書」をご参照下さい。

## 部品交換の目安

- ◆フィルターユニット(交換の目安:約1年)  
販売店または当社  
お買い求め下さい。



## ◆充電池

交換の目安:

- ①充電時間が短くなった
  - ②動作回数が極端に少なくなった
- ※寿命(充電500回程度)  
販売店または当社  
交換します(有償)

# 製品仕様

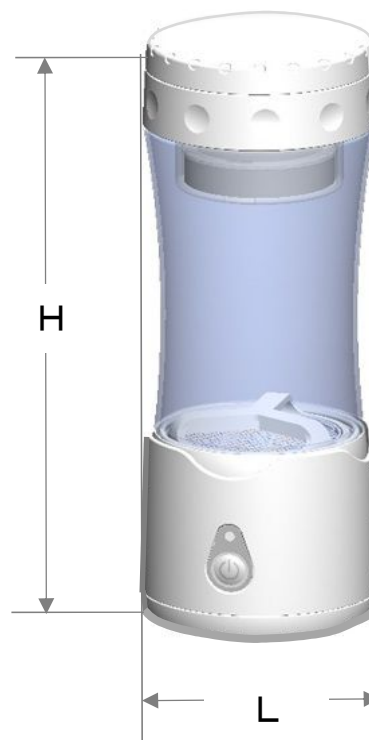
本体寸法 ; L(直径)=78mm

H(高さ)=235mm

本体重量 ; 約400g

内容量 ; 300ml

使用電源 ; リチウムイオン二次電池  
フル充電で30回以上の動作可能  
※水道水を使用して通常モードの場合



付属品 ; 製品収納用巾着

ACアダプター

入力; AC100~240V 50/60Hz

出力; DC 12 V , 3A

取扱説明書(本書)

消耗品 ; フィルターユニット(約1年毎)  
※別売

充電池(充電 500回程度)

※販売店または当社で交換対応(有償)

# 製品保証書

◆本製品に、万一不備が生じた場合は以下の場合を除き、  
1年間を限りに無償で修理もしくは不具合部品の交換をいたします。  
※本書は日本国内においてのみ有効です。

① 本保証書の提示がない場合。

（ ご購入日、販売店名の記載がある領収書、  
又はそれに代わる証明がある場合は対象とします。 ）

② お客様の故意や不注意による破損、本製品の分解・改造による故障の場合。

③ 故障の原因が本製品以外の外的要因による場合。

④ 取扱説明書に記載された警告、注意事項に従わない場合の故障。

⑤ 取扱説明書に記載された使用方法やお手入れ方法に従わない場合の故障。

※上記内容に起因する場合は保証の対象外とさせていただきますことをご了承下さい。

製造番号	
ご購入日	年 月 日
お客様氏名	
ご住所	〒
電話番号	
販売店名	
保証期間: お買い上げ日から1年間	

テクノクイーン 株式会社

〒016-0171 秋田県能代市河戸川字下大須賀68

お問い合わせ先 : 0185-74-5822