

# 令和4年度 第68回 秋田県高等学校総合体育大会 バレーボール競技

期 日 6月4日(土)~6日(月) 3日間  
 会 場 ナイスアリーナ  
 委員長 山 本 正 敏

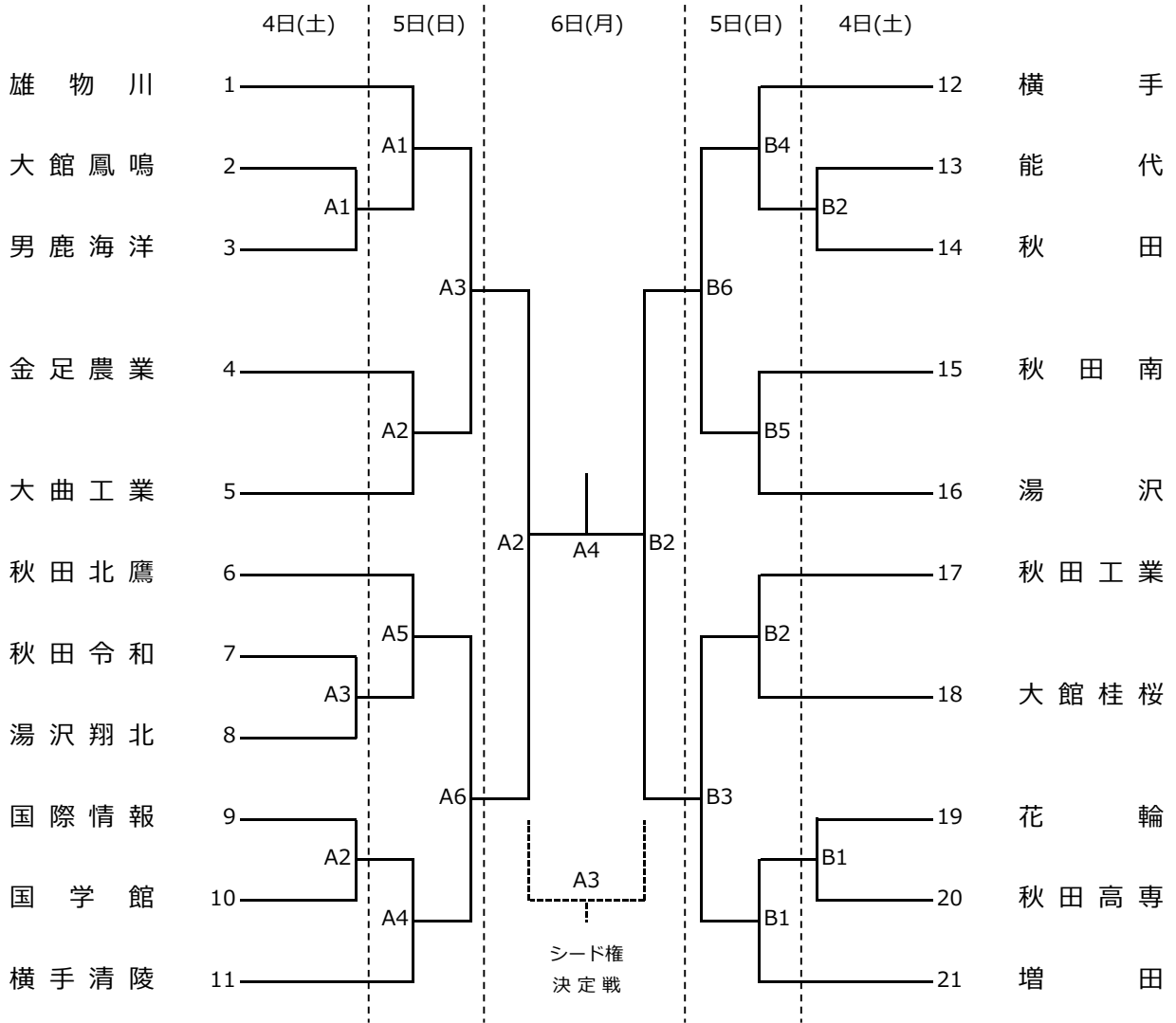
## 競技日程

## 参加チーム数

会 場	ナイスアリーナ	
	男子 (A・Bコート)	女子 (C・Dコート)
期日		
6月4日(土)	9:00~ 男子1回戦	9:00~ 女子1回戦
6月5日(日)	9:00~ 男子2回戦 準々決勝	9:00~ 女子2回戦 準々決勝
6月6日(月)		9:00~ 女子準決勝
	10:30~ 男子準決勝	
	12:00~ 男子シード権決定戦(A)	12:00~ 女子第3代表決定戦(D)
	13:30~ 男子決勝(A)	13:30~ 女子決勝(D)

	県北	中央	県南	計
男子	6	8	7	21
女子	7	12	6	25
計	13	20	13	46

## 男子組合せ

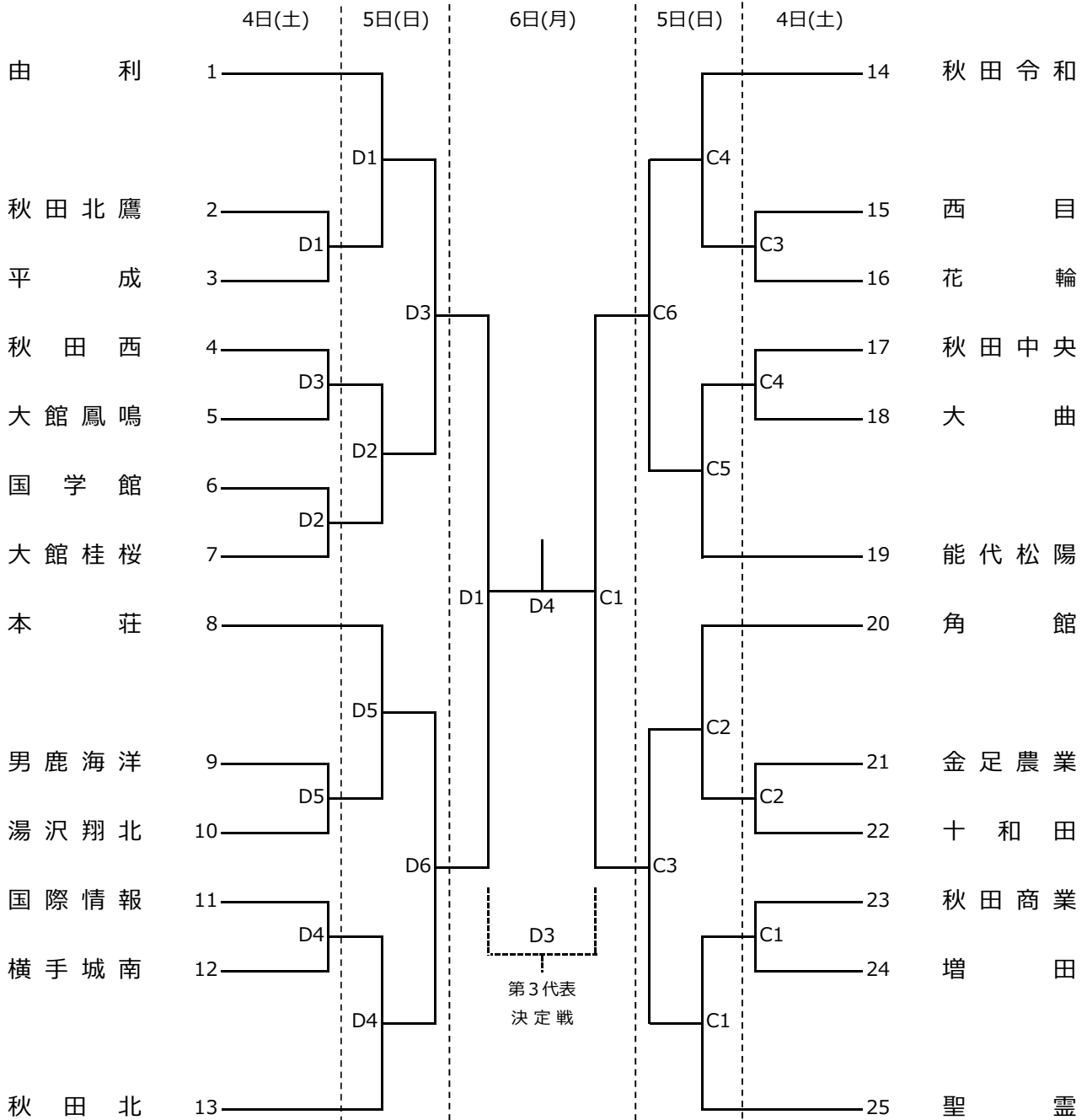


【補助員について】 ①補助員は各チームから5名(うち1名は予備)ずつお願いします。(1チームの場合は8+1=9名)

②補助員割り当てについては「補助員割当表」を確認してください。

※①②については女子も同様です。

## 女子組合せ



### 試合開始予定時間

試合順	6月4日(土)		6月5日(日)		6月6日(月)	
	A・Bコート(男子)	C・Dコート(女子)	A・Bコート(男子)	C・Dコート(女子)	A・Bコート(男子)	C・Dコート(女子)
①	9:00~	9:00~	9:00~			9:00~ 女子準決勝(CD)
②	10:30~	10:30~	10:30~		10:30~ 男子準決勝(AB)	
③	12:00~	12:00~	12:00~		12:00~ 男子シード権決定戦(A)	12:00~ 女子第3代表決定戦(D)
④		14:00~	14:00~		13:30~ 男子決勝(A)	13:30~ 女子決勝(D)
⑤		15:30~	15:30~			
⑥			17:00~			

### 上部大会出場枠

インターハイ 出場枠
男女 各1チーム
東北高校選手権 (NHK杯)出場枠
男子2チーム 女子3チーム