

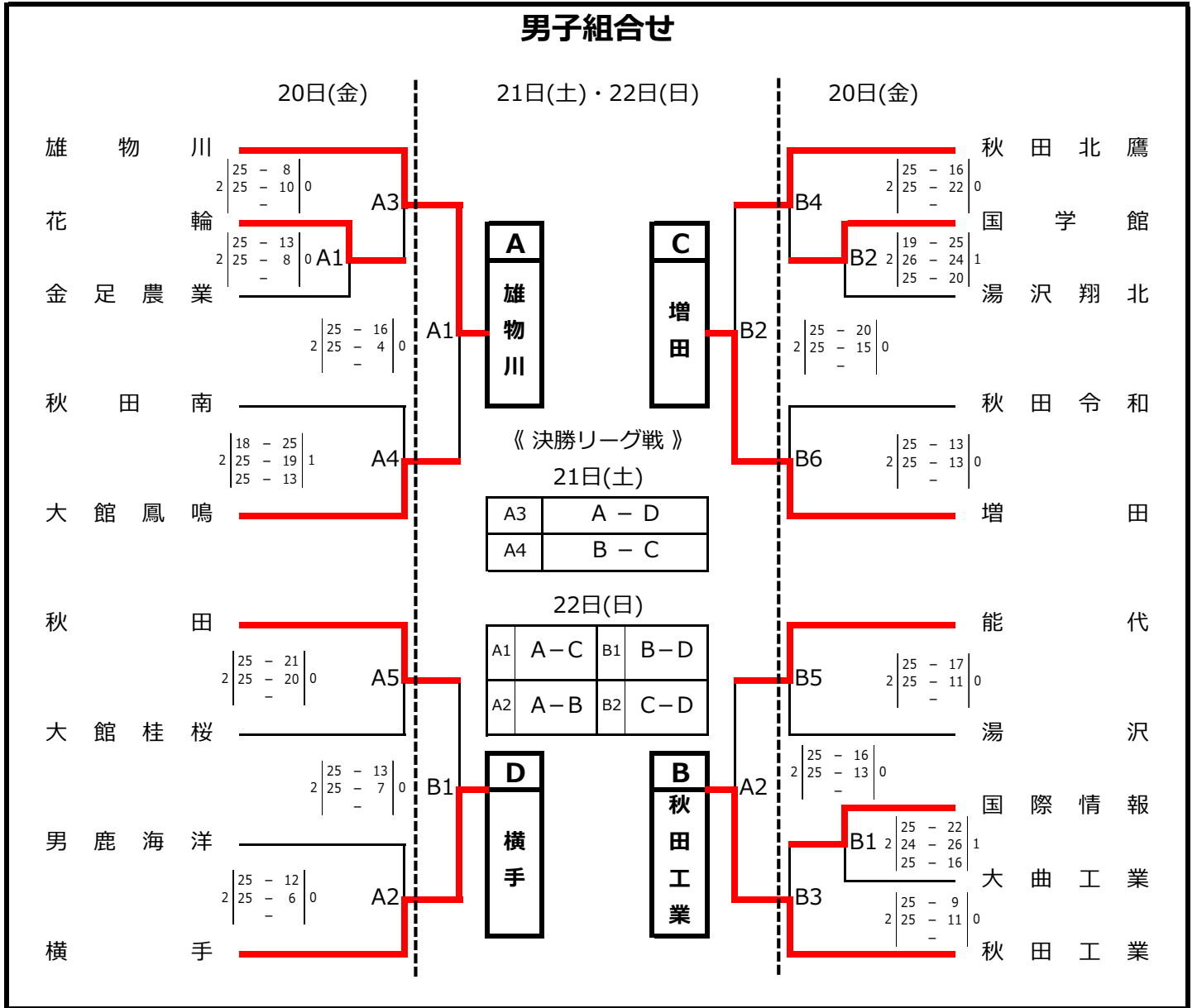
令和4年度 秋田県高等学校新人バレーボール競技大会

期 日： 令和5年1月20日(金)～22日(日) 3日間

会 場： 男子：増田体育館(A・Bコート) 女子：雄物川体育館(C・Dコート)

委員長： 山本正敏

男子組合せ



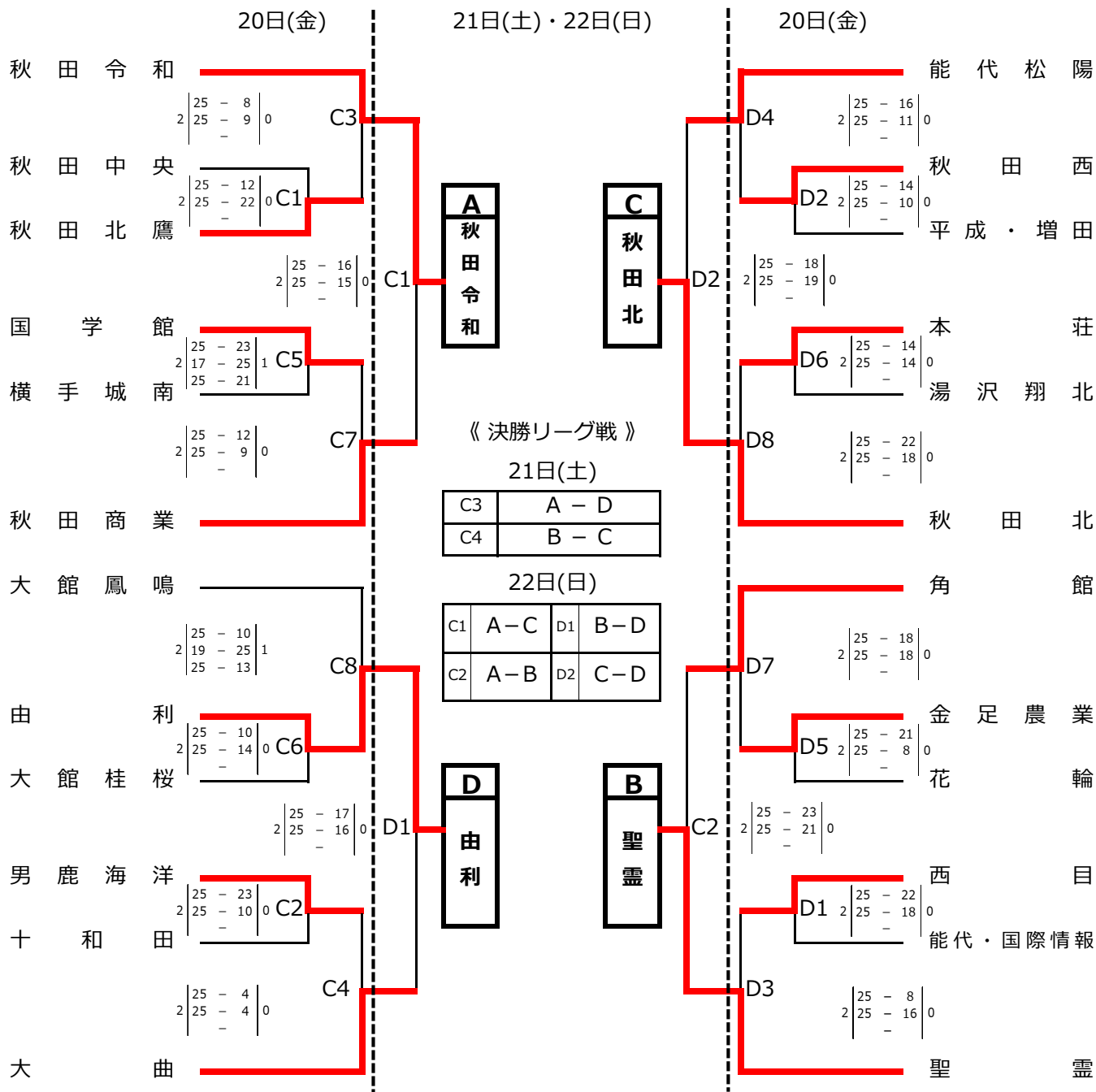
【決勝リーグ戦】

	雄物川	秋田工業	増田	横手	勝	敗	得セツト	失セツト	セツト率	得点	失点	得点率	順位
雄物川	-	2 25 - 22 0 25 - 9 0	2 25 - 16 0 25 - 14 0	2 25 - 12 0 25 - 18 0	3	0	6	0	MAX	150	91	1.648	1
秋田工業	0 22 - 25 2 9 - 25 2	-	1 23 - 25 2 25 - 20 2 21 - 25 2	0 17 - 25 2 23 - 25 2	0	3	1	6	0.167	140	170	0.824	4
増田	0 16 - 25 2 14 - 25 2	2 25 - 23 1 20 - 25 1 25 - 21 1	-	2 22 - 25 1 25 - 15 1 25 - 15 1	2	1	4	4	1.000	172	174	0.989	2
横手	0 12 - 25 2 18 - 25 2	2 25 - 17 0 25 - 23 0	1 25 - 22 2 15 - 25 2 15 - 25 2	-	1	2	3	4	0.750	135	162	0.833	3

【成績】第1位 雄物川高校、第2位 増田高校、第3位 横手高校、第4位 秋田工業高校

【東北新人大会出場チーム】雄物川高校、増田高校

女子組合せ



【決勝リーグ戦】

	秋田令和	聖霊	秋田北	由利	勝	敗	得セト	失セト	セト率	得点	失点	得点率	順位
秋田令和		2 $\left[\begin{array}{l} 25 - 22 \\ 25 - 17 \\ - \end{array} \right]$ 0	0 $\left[\begin{array}{l} 18 - 25 \\ 15 - 25 \\ - \end{array} \right]$ 2	2 $\left[\begin{array}{l} 25 - 23 \\ 25 - 23 \\ - \end{array} \right]$ 0	2	1	4	2	2.000	133	135	0.985	2
聖霊	0 $\left[\begin{array}{l} 22 - 25 \\ 17 - 25 \\ - \end{array} \right]$ 2		0 $\left[\begin{array}{l} 14 - 25 \\ 12 - 25 \\ - \end{array} \right]$ 2	0 $\left[\begin{array}{l} 24 - 26 \\ 14 - 25 \\ - \end{array} \right]$ 2	0	3	0	6	0.000	103	151	0.682	4
秋田北	2 $\left[\begin{array}{l} 25 - 18 \\ 25 - 15 \\ - \end{array} \right]$ 0	2 $\left[\begin{array}{l} 25 - 14 \\ 25 - 12 \\ - \end{array} \right]$ 0		2 $\left[\begin{array}{l} 25 - 20 \\ 25 - 13 \\ - \end{array} \right]$ 0	3	0	6	0	MAX	150	92	1.630	1
由利	0 $\left[\begin{array}{l} 23 - 25 \\ 23 - 25 \\ - \end{array} \right]$ 2	2 $\left[\begin{array}{l} 26 - 24 \\ 25 - 14 \\ - \end{array} \right]$ 0	0 $\left[\begin{array}{l} 20 - 25 \\ 13 - 25 \\ - \end{array} \right]$ 2		1	2	2	4	0.500	130	138	0.942	3

【成績】第1位 秋田北高校、第2位 秋田令和高校、第3位 由利高校、第4位 聖霊高校

【東北新人大会出場チーム】秋田北高校、秋田令和高校