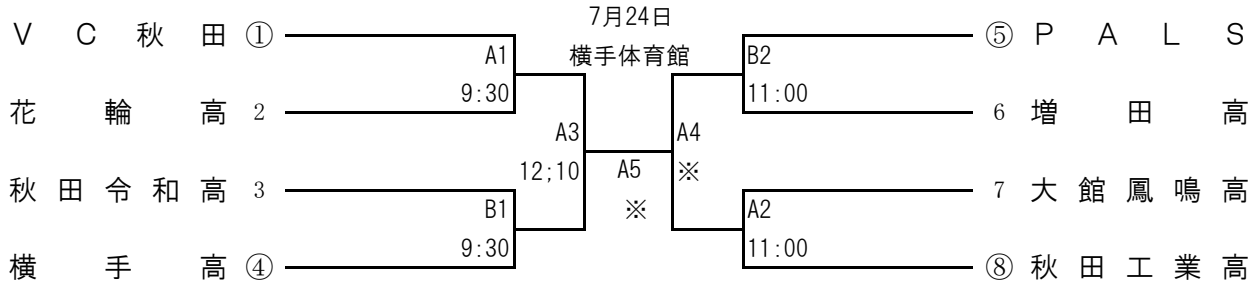


令和4年度 天皇杯・皇后杯 全日本バレーボール選手権大会 秋田県ラウンド 組み合わせ

A・Bコート：横手市横手体育館（男子24日、女子23日）、森吉総合スポーツセンター（女子3日）
（男女ともに開会式・閉会式は行いません）

○数字は、クラブチームおよび全県高校総体ベスト4のため、シード扱い
熱中症対策として、全試合給水のためのタイムアウト（13点）を適用する

男子 7月24日（日） 開場 8：30 試合開始 9：30

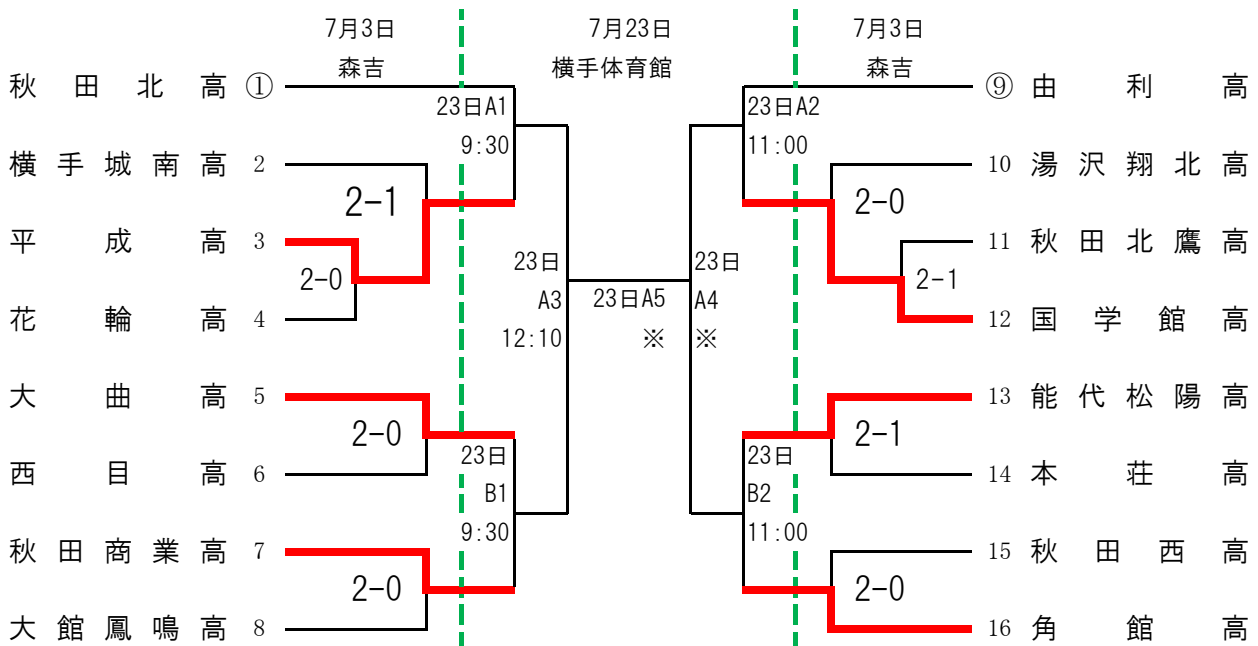


【コートオフィシャル】 記録員1名、アシスタントスコアラー1名、ラインジャッジ4名、点示1名
A1：秋田工業高、B1：PAL S、第2試合以降：前試合の負けチーム

【試合時間】

24日：第1～3試合は、設定時間あり。第1試合が延びた場合は試合後の消毒終了20分後に、
第2試合が延びた場合は試合後の消毒終了10分後にそれぞれプロトコール開始。
※ 第4試合は、前の試合の消毒終了10分後にプロトコール開始。
※ 決勝は、前の試合の消毒終了20分後にプロトコール開始。

女子 7月3日（日） 開場 8：30 試合開始 9：30
7月23日（土） 開場 8：30 試合開始 9：30



【コートオフィシャル】 記録員1名、アシスタントスコアラー1名、ラインジャッジ4名、点示1名
23日A1：由利高、B1：角館高、第2試合以降：前試合の負けチーム

【試合時間】

23日：第1～3試合は、設定時間あり。第1試合が延びた場合は試合後の消毒終了20分後に、
第2試合が延びた場合は試合後の消毒終了10分後にそれぞれプロトコール開始。
※ 第4試合は、前の試合の消毒終了10分後にプロトコール開始。
※ 決勝は、前の試合の消毒終了20分後にプロトコール開始。

大会名

令和4年度 天皇杯・皇后杯 全日本バレーボール選手権大会
秋田県ラウンド

※3日は女子のみの開催です

女子

※勝ち上がりは別紙のとおり

1回戦

平成高 2 | 25-15 | 0 花輪高
 2 | 25-16 |

1回戦

国学館高 2 | 20-25 | 1 秋田北鷹高
 2 | 25-21 |
 2 | 25-20 |

2回戦

大曲高 2 | 25-17 | 0 西目高
 2 | 25-19 |

2回戦

能代松陽高 2 | 28-30 | 1 本荘高
 2 | 25-15 |
 2 | 25-20 |

2回戦

秋田商業高 2 | 27-25 | 0 大館鳳鳴高
 2 | 25-18 |

2回戦

角館高 2 | 25-11 | 0 秋田西高
 2 | 25-11 |

2回戦

平成高 2 | 22-25 | 1 横手城南高
 2 | 25-21 |
 2 | 25-17 |

2回戦

国学館高 2 | 25-14 | 0 湯沢翔北高
 2 | 25-18 |

「男子」「女子3回戦以降」は7月23日(女子)、24日(男子)に横手市で試合を行います。

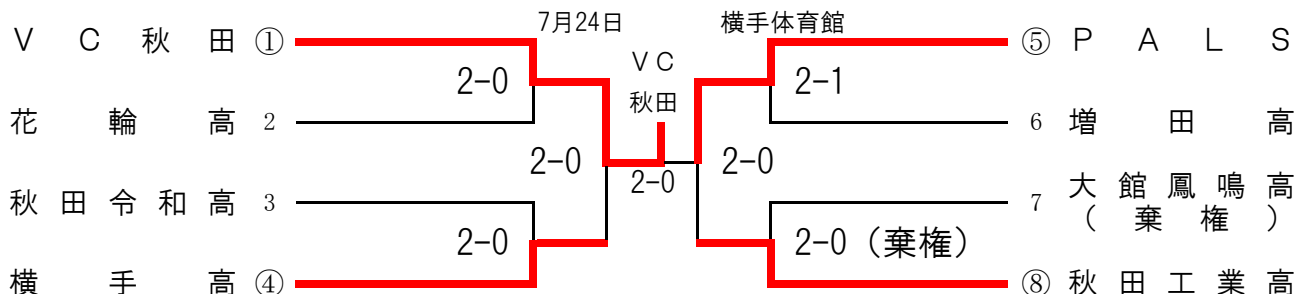
令和4年度 天皇杯・皇后杯 全日本バレーボール選手権大会 秋田県ラウンド 組み合わせ

A・Bコート：横手市横手体育館（男子24日、女子23日）、森吉総合スポーツセンター（女子3日）

（男女ともに開会式・閉会式は行いません）

○数字は、クラブチームおよび全県高校総体ベスト4のため、シード扱い
熱中症対策として、全試合給水のためのタイムアウト（13点）を適用する

男子 7月24日（日） 開場8：30 試合開始 9：30



【コートオフィシャル】 記録員1名、アシスタントスコアラー1名、ラインジャッジ4名、点示1名

A1：秋田工業高、B1：PAL S、第2試合以降：前試合の負けチーム

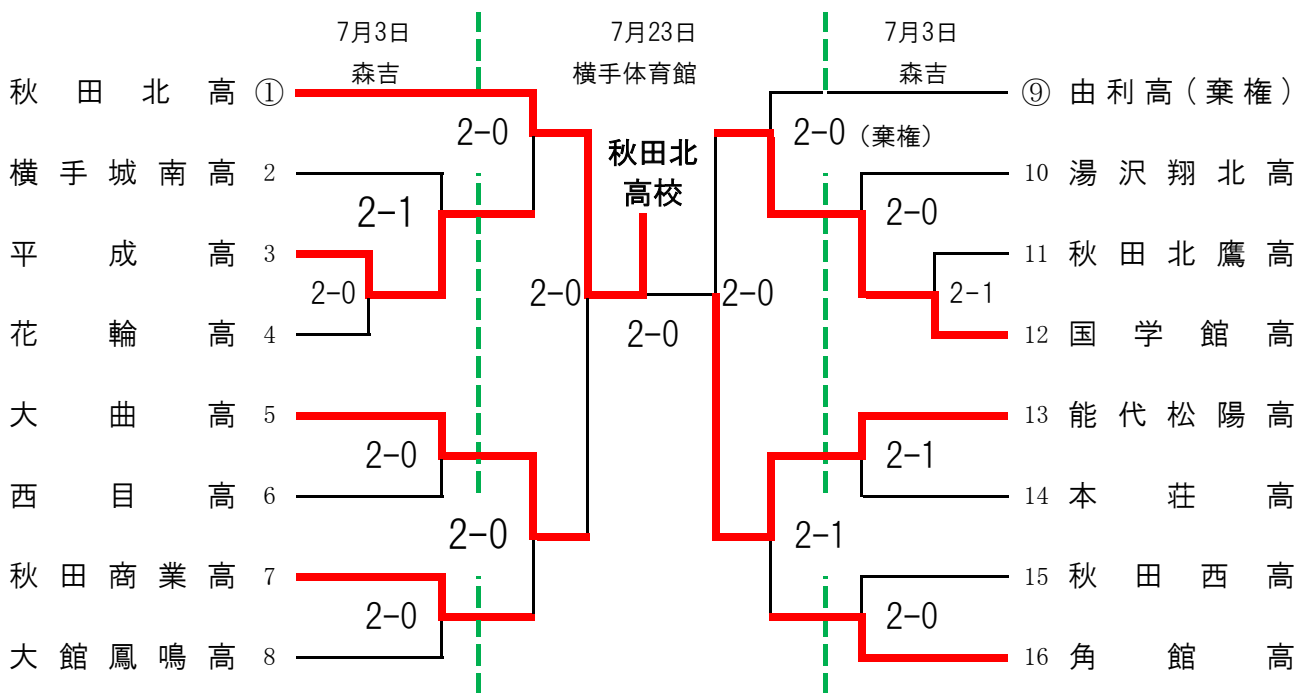
【試合時間】

24日：第1～3試合は、設定時間あり。第1試合が延びた場合は試合後の消毒終了20分後に、
第2試合が延びた場合は試合後の消毒終了10分後にそれぞれプロトコール開始。

※ 第4試合は、前の試合の消毒終了10分後にプロトコール開始。

※ 決勝は、前の試合の消毒終了20分後にプロトコール開始。

女子 7月 3日（日） 開場8：30 試合開始 9：30
7月23日（土） 開場9：00 試合開始 10：00



【コートオフィシャル】 記録員1名、アシスタントスコアラー1名、ラインジャッジ4名、点示1名

23日A1：能代松陽高、B1：角館高、第2試合以降：前試合の負けチーム

【試合時間】

23日： 第2試合、第5試合は、前の試合の消毒終了20分後にプロトコール開始
第3試合、第4試合は、前の試合の消毒終了10分後にプロトコール開始。

大会名

令和4年度 天皇杯・皇后杯 全日本バレーボール選手権大会
秋田県ラウンド
2022年7月23日、24日 @横手市横手体育館

女子

※勝ち上がりは別紙のとおり

3回戦

秋田北 高校	2	25-12 25-11	0	平成 高校
-----------	---	----------------	---	----------

3回戦

国学館 高校	2	25-0 25-0 (棄権)	0	由利 高校
-----------	---	----------------------	---	----------

3回戦

大曲 高校	2	25-17 25-23	0	秋田商業 高校
----------	---	----------------	---	------------

3回戦

能代松陽 高校	2	25-12 16-25 25-22	1	角館 高校
------------	---	-------------------------	---	----------

準決勝

秋田北 高校	2	25-14 25-19	0	大曲 高校
-----------	---	----------------	---	----------

準決勝

能代松陽 高校	2	25-22 27-25	0	国学館 高校
------------	---	----------------	---	-----------

決勝

秋田北 高校	2	25-15 25-11	0	能代松陽 高校
-----------	---	----------------	---	------------

優勝 秋田北高校
準優勝 能代松陽高校
第3位 大曲高校、国学館高校

男子

※勝ち上がりは別紙のとおり

1回戦

V C 秋田	2	25-3 25-12	0	花輪 高校
--------	---	---------------	---	----------

1回戦

秋田工業 高校	2	25-0 25-0 (棄権)	0	大館鳳鳴 高校
------------	---	----------------------	---	------------

1回戦

横手 高校	2	25-16 25-20	0	秋田令和 高校
----------	---	----------------	---	------------

1回戦

P A L S	2	25-14 23-25 25-18	1	増田 高校
---------	---	-------------------------	---	----------

準決勝

V C 秋田	2	25-11 25-17	0	横手 高校
--------	---	----------------	---	----------

準決勝

P A L S	2	25-17 25-22	0	秋田工業 高校
---------	---	----------------	---	------------

決勝

V C 秋田	2	25-18 25-18	0	P A L S
--------	---	----------------	---	---------

優勝 V C 秋田
準優勝 P A L S
第3位 横手高校、秋田工業高校

★優勝した2チームは、秋田県代表として

9月10日、11日に福島県福島市で行われる東北ブロックラウンドへ進出