

令和3年度 秋田県高等学校新人バレーボール競技大会

期 日 令和4年1月21日(金)～23日(日) 3日間

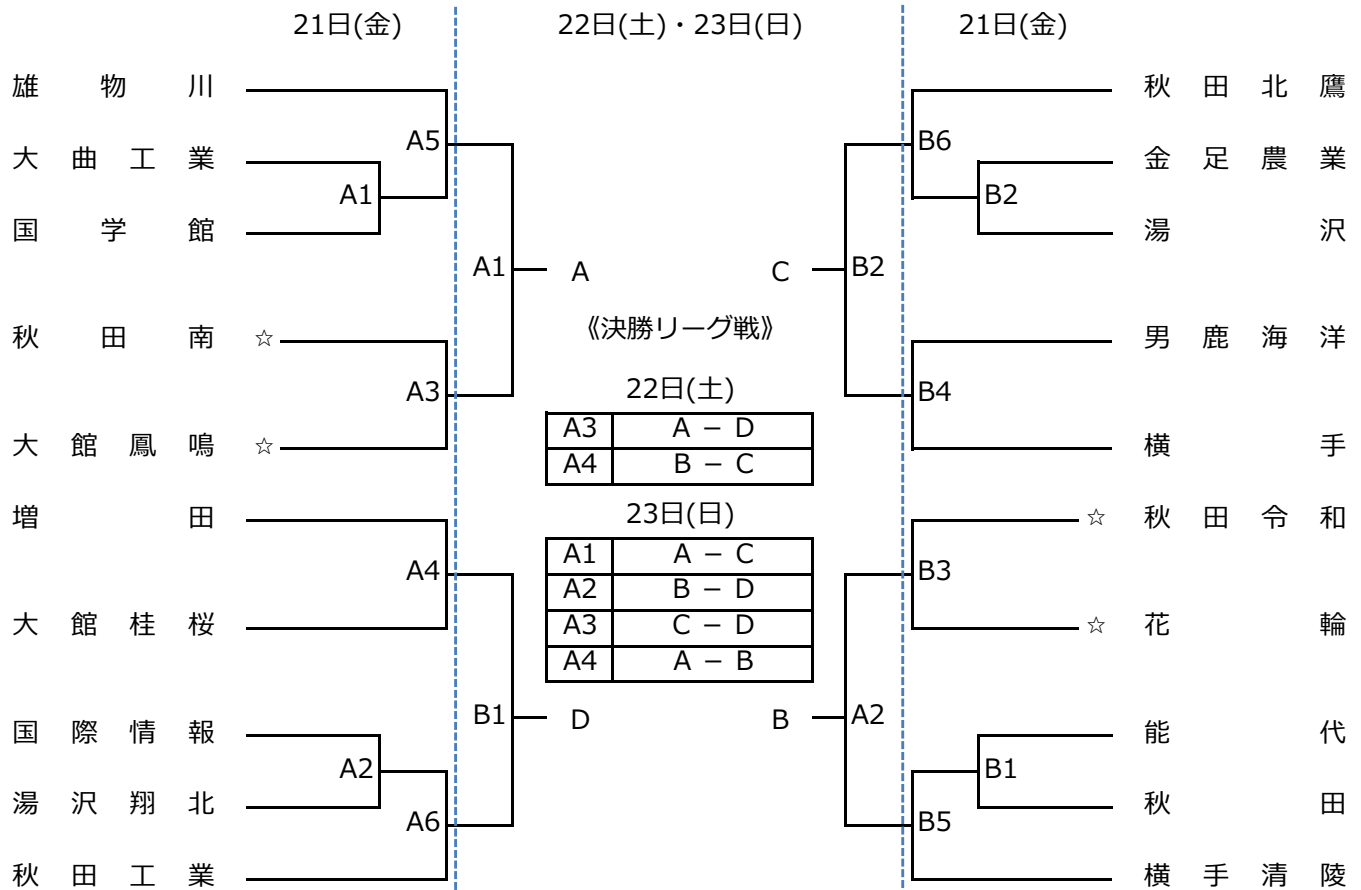
会 場 タクミアリーナ(A・B・C・Dコート)

委員長 山本正敏

競技日程・練習割当

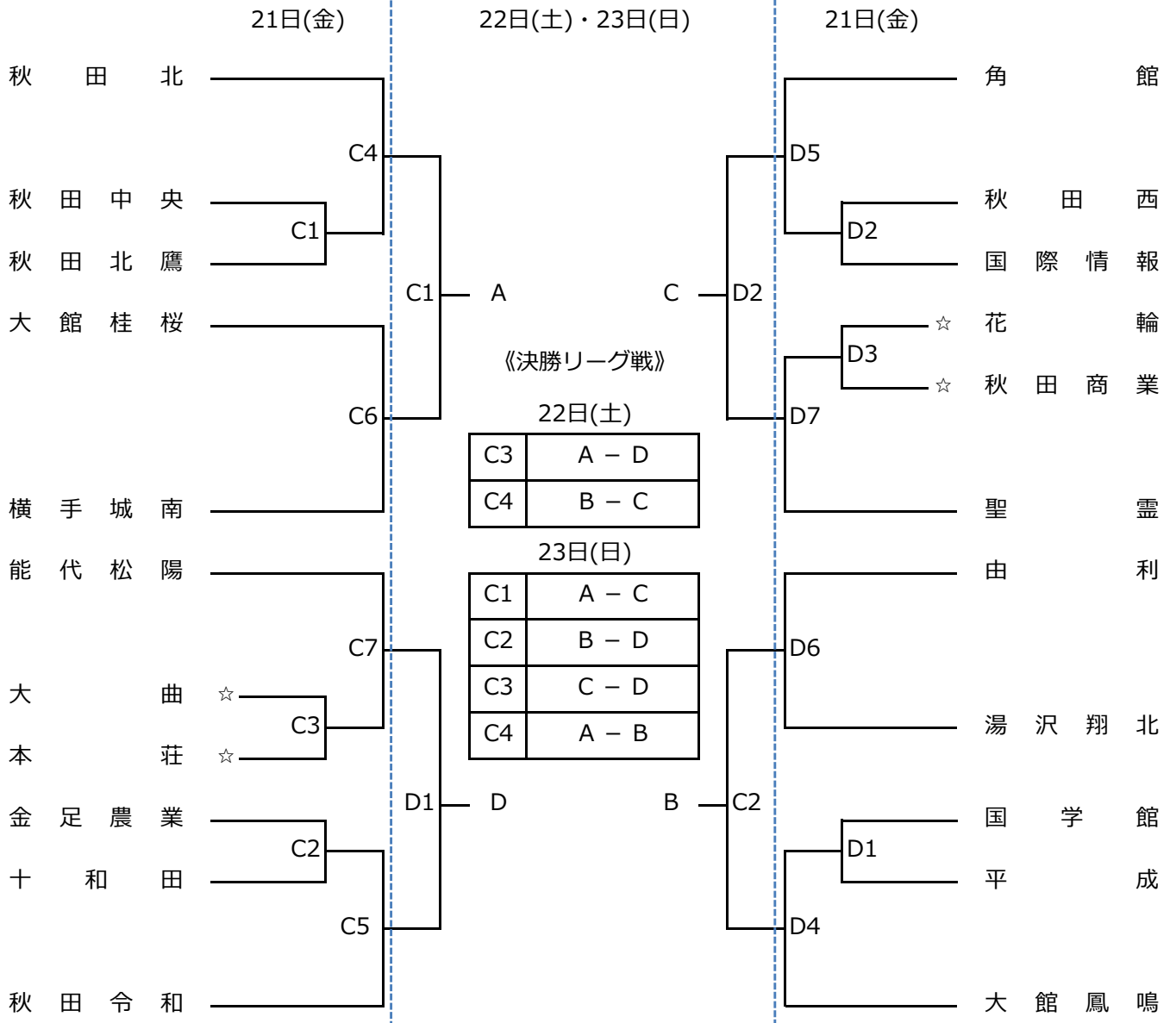
期日	時間	Aコート	Bコート	Cコート	Dコート(サブ)
1月21日(金)	7:30	開場(7:45までコート使用不可)			
	7:45～	男子第2・3試合チーム		女子第2・3試合チーム	
	8:20～	男子第1試合チーム		女子第1試合チーム	
	9:00～	ブロックトーナメント戦			
1月22日(土)	8:00	開場(8:15までコート使用不可)			
	8:15～	男子第2試合チーム		女子第2試合チーム	
	8:50～	男子第1試合チーム		女子第1試合チーム	
	9:30～	ブロックトーナメント戦			
	12:30～	決勝リーグ戦	(使用不可)	決勝リーグ戦	アップエリア
1月23日(日)	8:00	開場(8:15までコート使用不可)			
	8:15～	男子第2試合チーム	9:19まで男女	女子第2試合チーム	アップエリア
	8:50～	男子第1試合チーム	共有(ネット無し)	女子第1試合チーム	男女共有
	9:30～	決勝リーグ戦	(使用不可)	決勝リーグ戦	(ネット無し)

男子組合せ



※補助員は、前試合の両チームから5名ずつ、試合開始予定時間の15分前に記録席前に集合して下さい。(前試合終了時にその時間を過ぎている場合は試合終了後5分以内) 21日の第1試合の補助員は、第3試合のチーム(☆チーム)からお願いします。

女子組合せ



※補助員は、前試合の両チームから5名ずつ、試合開始予定時間の15分前に記録席前に集合して下さい。(前試合終了時にその時間を過ぎている場合は試合終了後5分以内) 21日の第1試合の補助員は、第3試合のチーム(☆チーム)からお願いします。

試合開始予定時間 (プロトコールは11分前)

試合	1月21日(金)				1月22日(土)				1月23日(日)			
	男子		女子		男子		女子		男子		女子	
1	A1・B1	9:00	C1・D1	9:00	A1・B1	9:30	C1・D1	9:30	A1	9:30	C1	9:30
2	A2・B2	10:20	C2・D2	10:20	A2・B2	10:50	C2・D2	10:50	A2	10:50	C2	10:50
3	A3・B3	11:40	C3・D3	11:40	A3	12:30	C3	12:30	A3	12:30	C3	12:30
4	A4・B4	13:00	C4・D4	13:00					A4	13:50	C4	13:50
5	A5・B5	14:20	C5・D5	14:20	(第3試合以降 決勝リーグ戦)				(試合終了後に男女別表彰式1~3位を実施)			
6	A6・B6	15:40	C6・D6	15:40								
7			C7・D7	17:00								

・男女とも上位2チームが東北高等学校新人バレーボール選手権大会(2月 福島県)の出場権を獲得する。