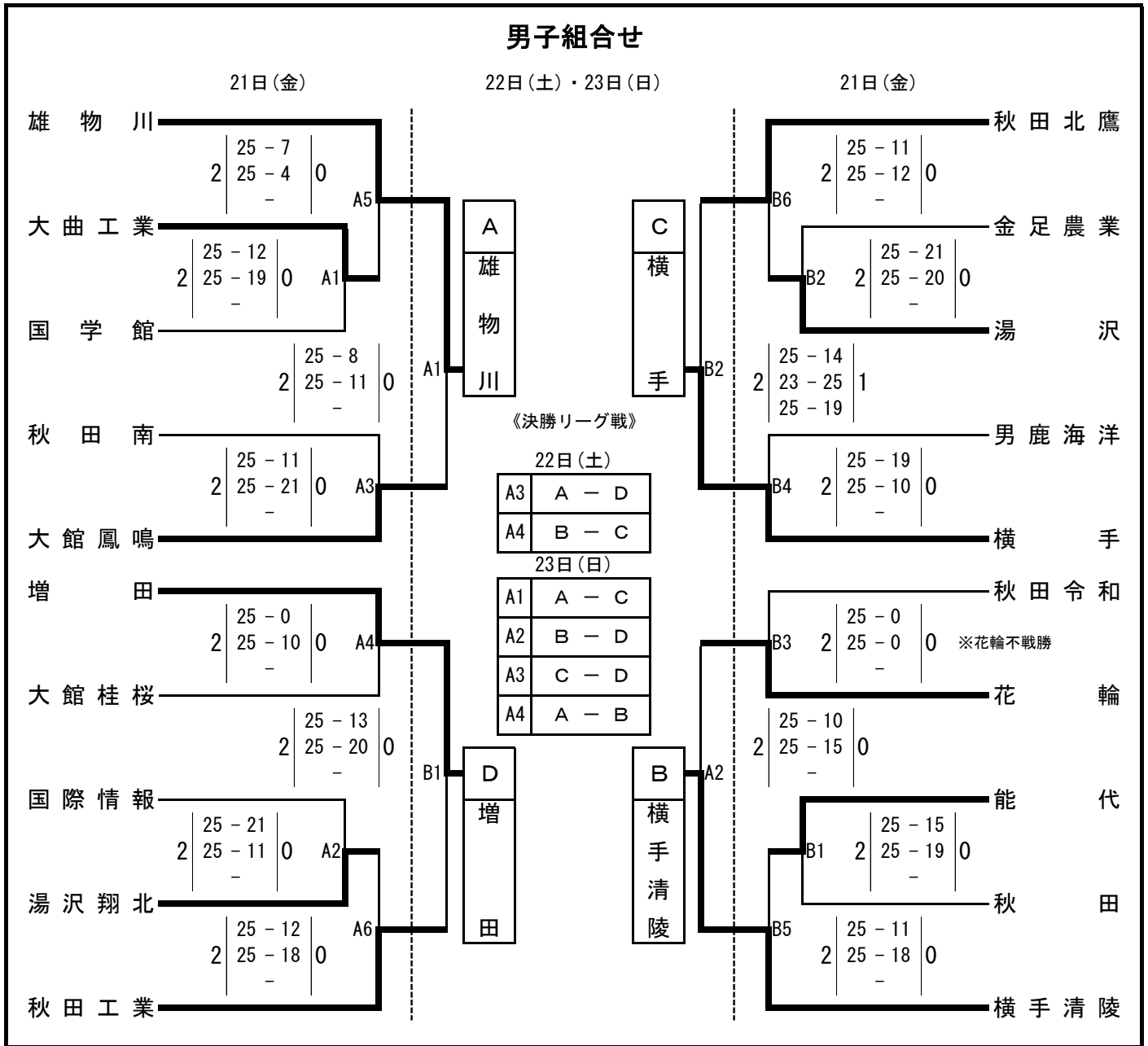


令和3年度 秋田県高等学校新人バレーボール競技大会

期 日 令和4年1月21日(金) ~ 23日(日) 3日間
 会 場 タクミアリーナ (A・B・C・Dコート)
 委員長 山本正敏

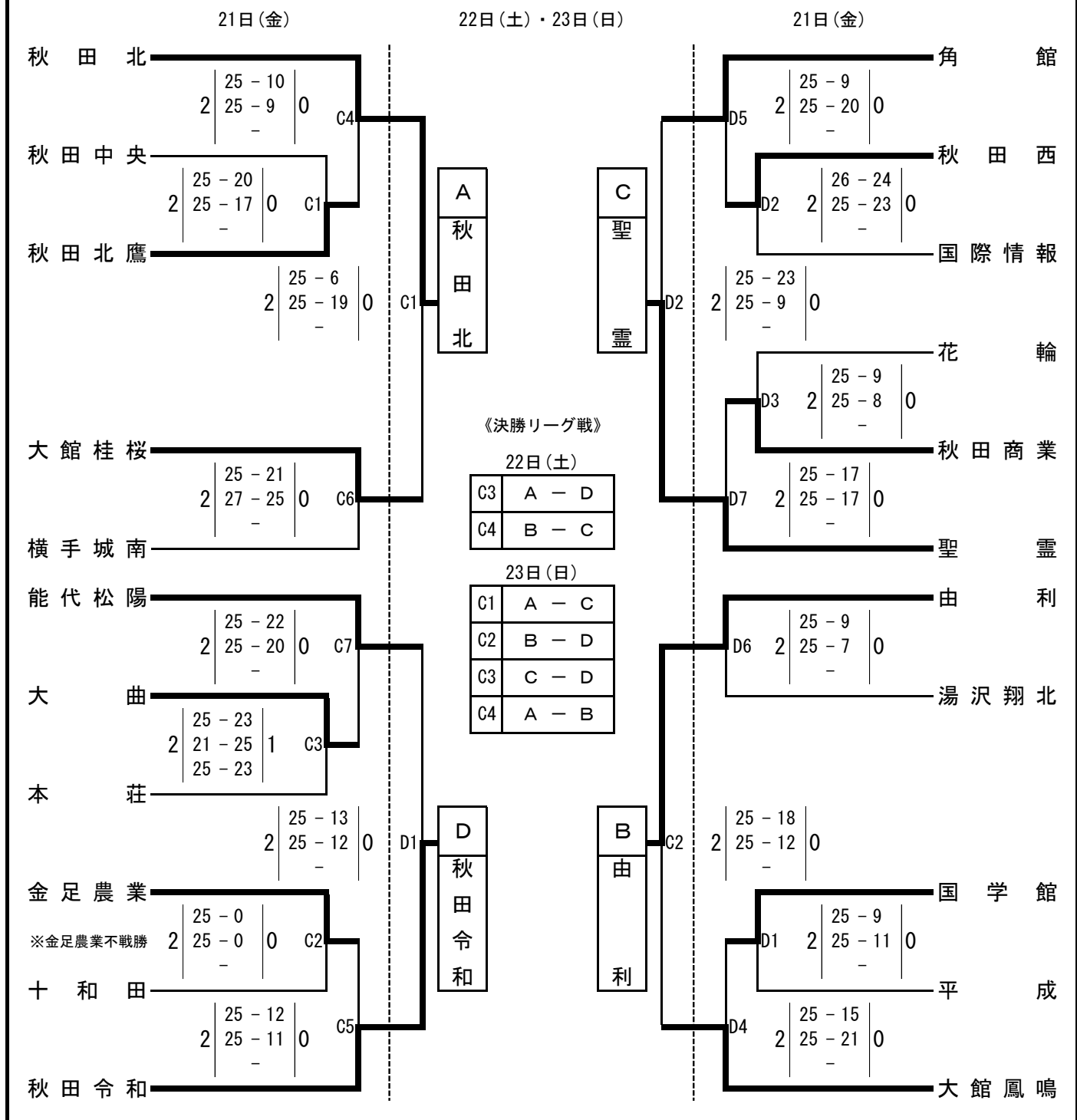


男子決勝リーグ

	A 雄物川	B 横手清陵	C 横手	D 増田	勝	敗	セット率	得点率	順位
A 雄物川	-	2 [25-16, 25-11] 0	2 [25-15, 25-15] 0	2 [25-16, 26-24] 0	3	0			1
B 横手清陵	0 [16-25, 11-25] 2	-	0 [21-25, 24-26] 2	0 [11-25, 17-25] 2	0	3			4
C 横手	0 [15-25, 15-25] 2	2 [25-21, 26-24] 0	-	0 [17-25, 20-25] 2	1	2			3
D 増田	0 [16-25, 24-26] 2	2 [25-11, 25-17] 0	2 [25-17, 25-20] 0	-	2	1			2

第1位 雄物川高校 (13年連続27回目)、第2位 増田高校、第3位 横手高校

女子組合せ



女子決勝リーグ

	A 秋田北	B 由利	C 聖霊	D 秋田令和	勝	敗	セット率	得点率	順位
A 秋田北	-	1 [25-23, 23-25, 17-25] 2	0 [19-25, 20-25, -] 2	1 [25-18, 17-25, 12-25] 2	0	3	0.33		4
B 由利	2 [23-25, 25-23, 25-17] 1	-	2 [25-22, 25-14] 0	1 [25-23, 20-25, 21-25] 2	2	1	1.67		1
C 聖霊	2 [25-19, 25-20] 0	0 [22-25, 14-25] 2	-	2 [11-25, 25-21, 25-19] 1	2	1	1.33		2
D 秋田令和	2 [18-25, 25-17, 25-12] 1	2 [23-25, 25-20, 25-21] 1	1 [25-11, 21-25, 19-25] 2	-	2	1	1.25		3

第1位 由利高校（5年ぶり 20回目）、第2位 聖霊高校、第3位 秋田令和高校

※1位～3位はセット率による。