

# 令和2年度 秋田県高等学校新人バレーボール競技大会

期 日 令和3年1月22日(金)～24日(日) 3日間

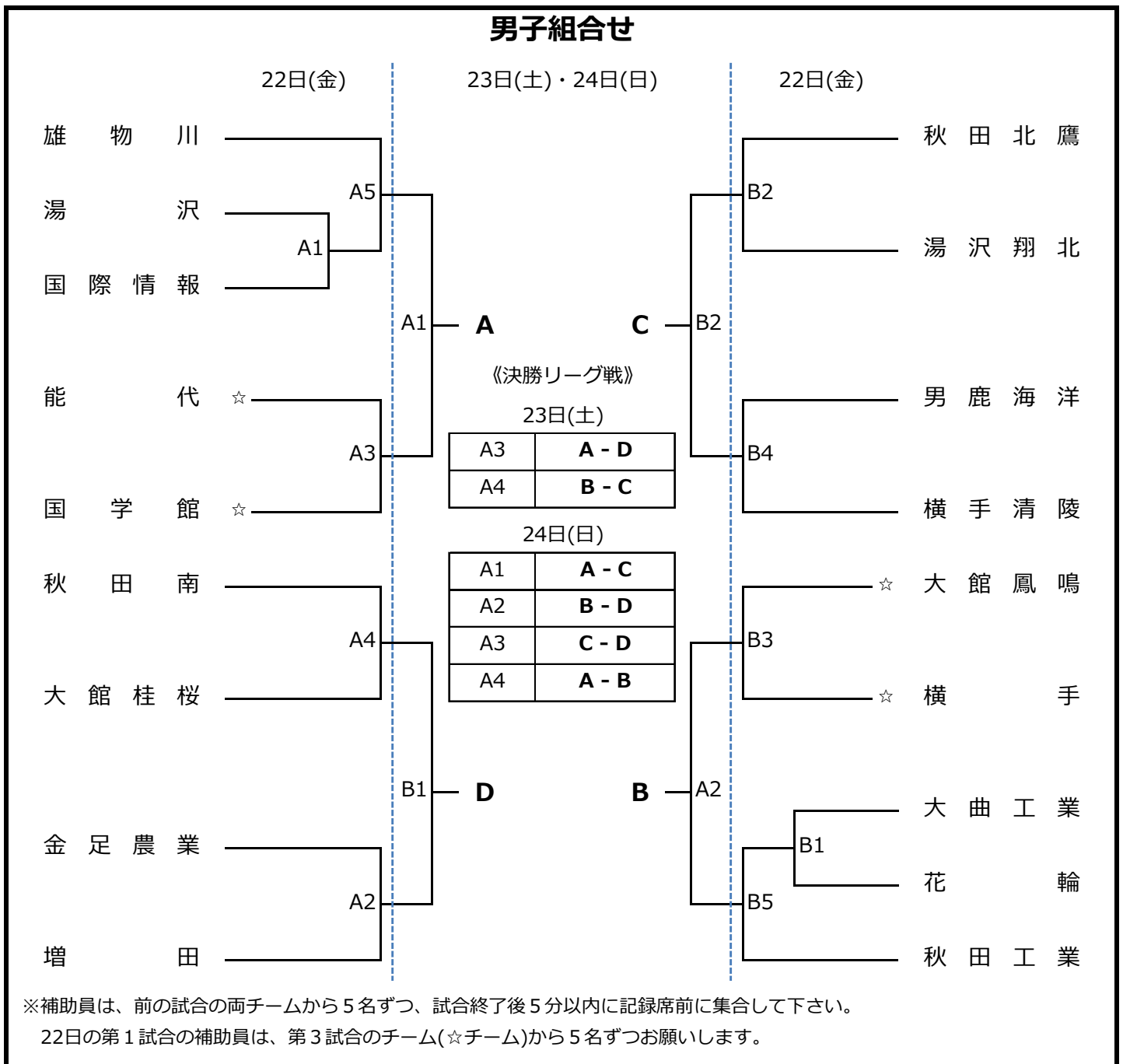
会 場 ナイスアリーナ(A・B・C・D・サブコート)

委員長 山本正敏

## 競技日程

期日/会場	時間	男子( A・Bコート ) 女子( C・D・サブコート )
1月22日(金)	7:45	開館 (コート使用不可)
	8:00	開場 (練習割当 8:00~8:40 第2・3試合チーム、8:40~第1試合チーム)
	9:30~	ブロックトーナメント戦
1月23日(土)	9:30~	ブロックトーナメント戦
	12:10~	決勝リーグ戦
1月24日(日)	9:30~	決勝リーグ戦

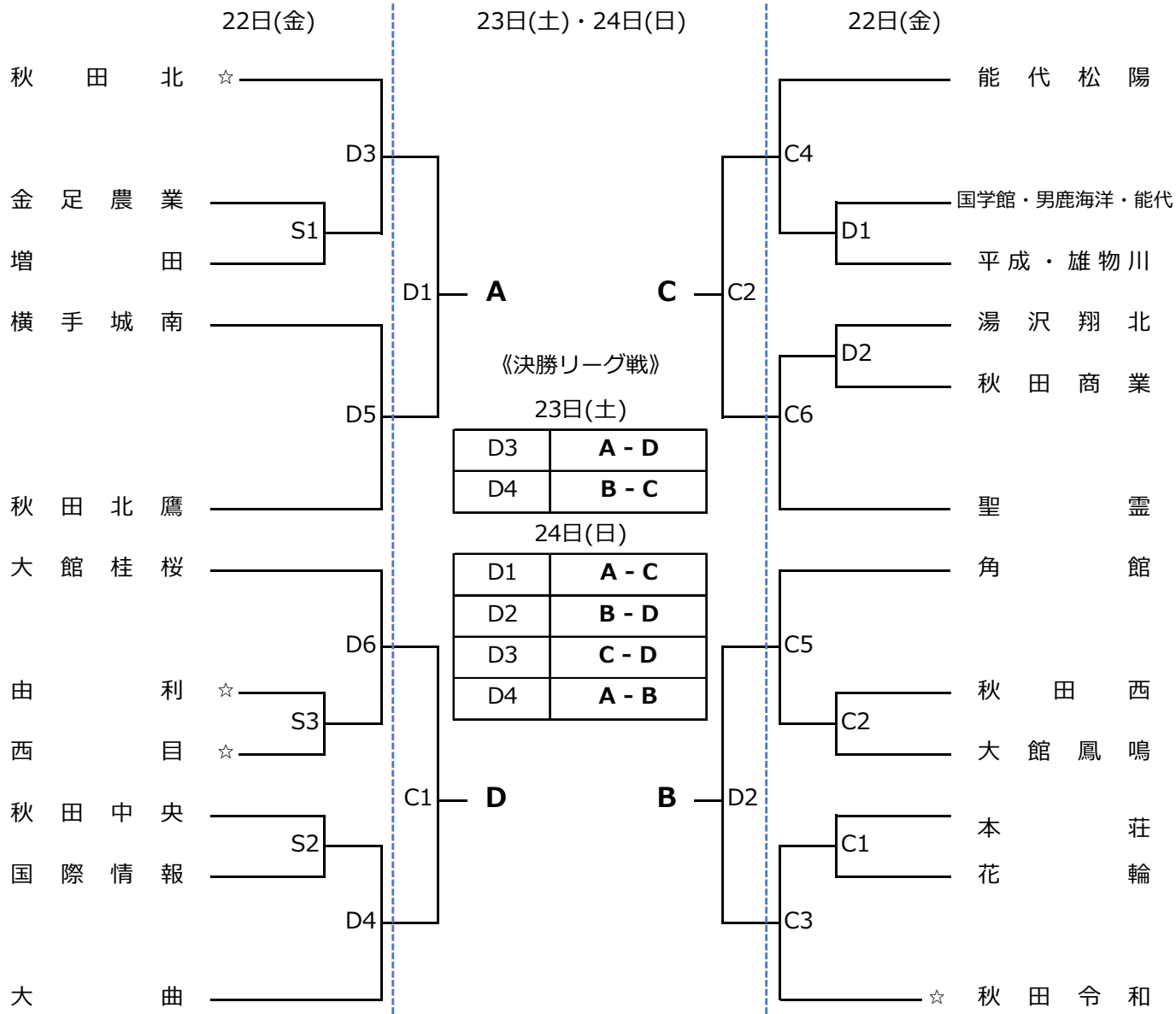
## 男子組合せ



※補助員は、前の試合の両チームから5名ずつ、試合終了後5分以内に記録席前に集合して下さい。

22日の第1試合の補助員は、第3試合のチーム(☆チーム)から5名ずつお願いします。

## 女子組合せ



※補助員は、前の試合の両チームから5名ずつ、試合終了後5分以内に記録席前に集合して下さい。  
22日の第1試合の補助員は、第3試合のチーム(☆チーム)から5名ずつ(1チームの場合10名)お願いします。

## 試合開始予定時間

試合	1月22日(金)				1月23日(土)				1月24日(日)			
	男子		女子		男子		女子		男子		女子	
1	A1・B1	9:30	C1・D1・S1	9:30	A1・B1	9:30	C1・D1	9:30	A1	9:30	D1	9:30
2	A2・B2	10:50	C2・D2・S2	10:50	A2・B2	10:50	C2・D2	10:50	A2	10:50	D2	10:50
3	A3・B3	12:10	C3・D3・S3	12:10	A3	12:10	D3	12:10	A3	12:30	D3	12:30
4	A4・B4	13:30	C4・D4	13:30	A4	13:30	D4	13:30	A4	13:50	D4	13:50
5	A5・B5	14:50	C5・D5	14:50	(第3試合以降 決勝リーグ戦)				(試合終了後に男女別表彰式1~3位を実施)			
6			C6・D6	16:10								
7			(Sはサブコート)									

・男女とも上位2チームが東北高等学校新人バレーボール選手権大会(2月 秋田県)の出場権を獲得する。