

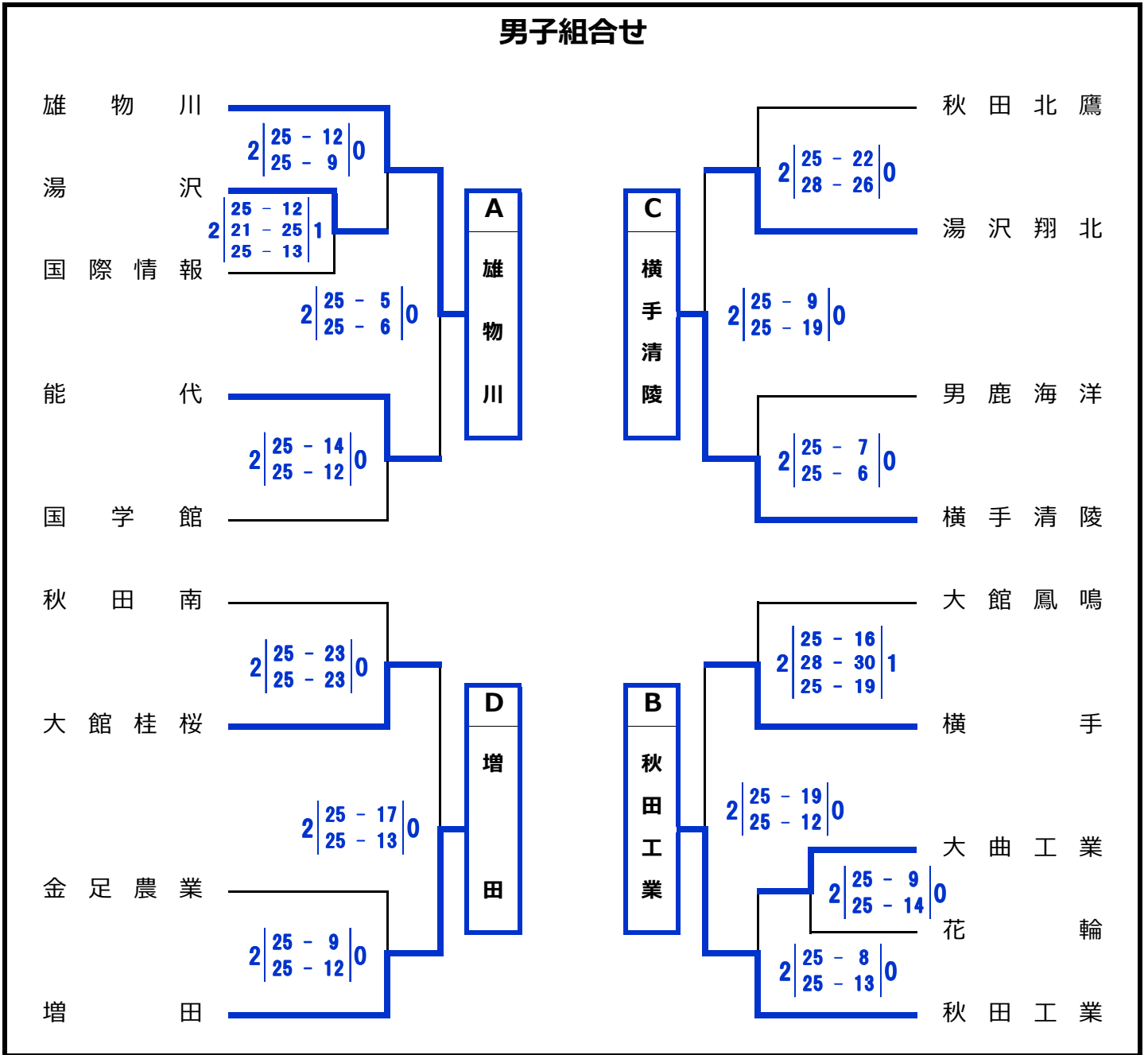
令和2年度 秋田県高等学校新人バレーボール競技大会

期 日 令和3年1月22日(金)～24日(日) 3日間

会 場 ナイスアリーナ(A・B・C・D・サブコート)

委員長 山本正敏

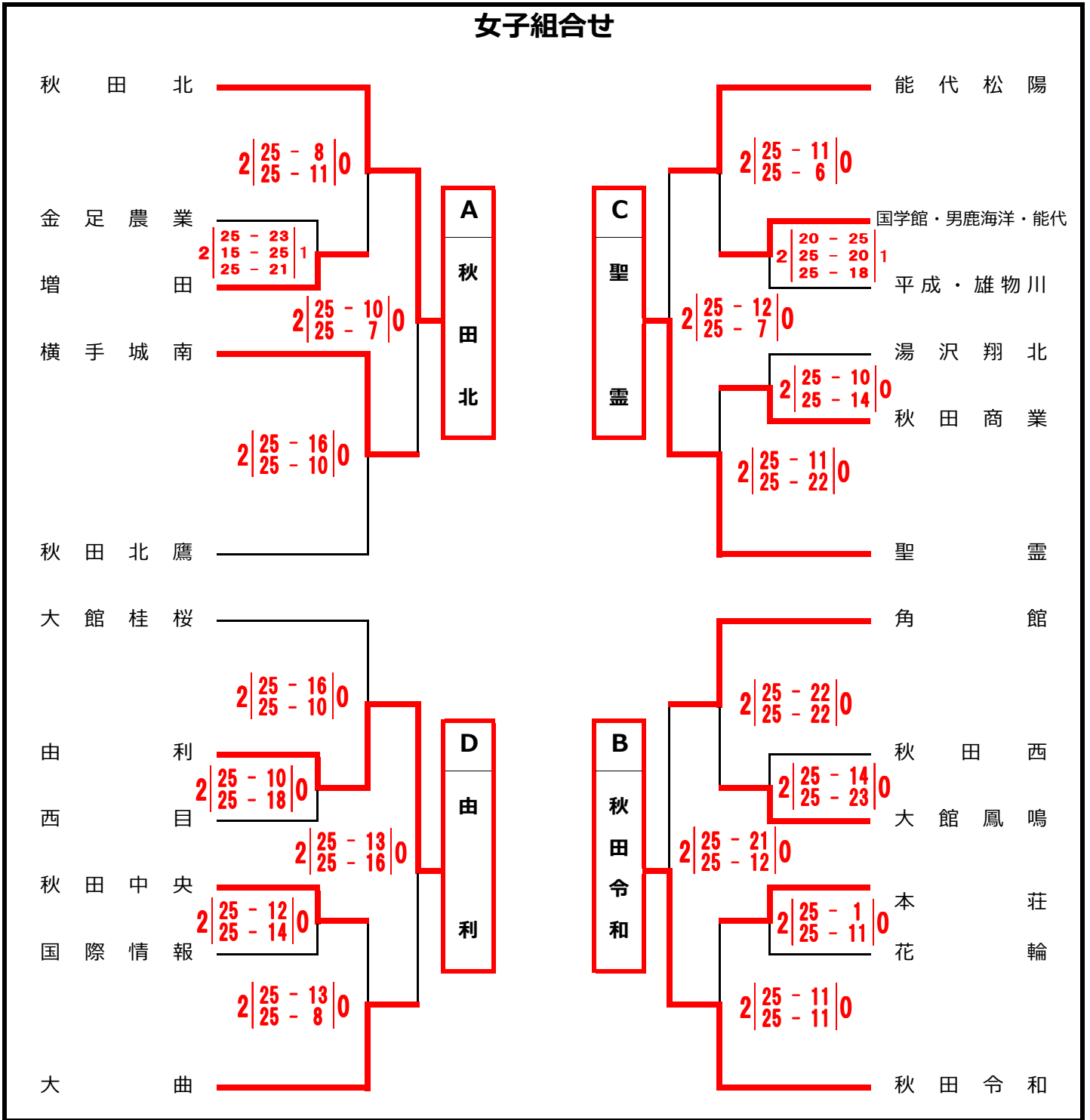
男子組合せ



【決勝リーグ戦】

	雄物川	秋田工業	横手清陵	増田	勝	敗	得セツト	失セツト	セツト率	得点	失点	ポイント率	順位
雄物川	-	2 $\begin{matrix} 25-12 \\ 25-19 \\ - \end{matrix}$ 0	2 $\begin{matrix} 25-14 \\ 25-19 \\ - \end{matrix}$ 0	2 $\begin{matrix} 25-19 \\ 25-19 \\ - \end{matrix}$ 0	3	0							1
秋田工業	0 $\begin{matrix} 12-25 \\ 19-25 \\ - \end{matrix}$ 2	-	0 $\begin{matrix} 23-25 \\ 23-25 \\ - \end{matrix}$ 2	2 $\begin{matrix} 25-20 \\ 18-25 \\ 25-18 \end{matrix}$ 1	1	2							3
横手清陵	0 $\begin{matrix} 14-25 \\ 19-25 \\ - \end{matrix}$ 2	2 $\begin{matrix} 25-23 \\ 25-23 \\ - \end{matrix}$ 0	-	2 $\begin{matrix} 25-13 \\ 25-17 \\ - \end{matrix}$ 0	2	1							2
増田	0 $\begin{matrix} 19-25 \\ 19-25 \\ - \end{matrix}$ 2	1 $\begin{matrix} 20-25 \\ 25-18 \\ 18-25 \end{matrix}$ 2	0 $\begin{matrix} 13-25 \\ 17-25 \\ - \end{matrix}$ 2	-	0	3							4

女子組合せ



【決勝リーグ戦】

	秋田北	秋田令和	聖 霊	由 利	勝	敗	得セツト	失セツト	セツト率	得点	失点	ポイント率	順位
秋田北	-	2 22 - 25 25 - 23 1 30 - 28	0 19 - 25 14 - 25	2 25 - 23 25 - 22 0	2	1	4	3	1.3				2
秋田令和	1 25 - 22 23 - 25 28 - 30	-	2 28 - 26 25 - 17 0	2 25 - 20 25 - 23 0	2	1	5	2	2.5				1
聖 霊	2 25 - 19 25 - 14 0	0 26 - 28 17 - 25	-	0 20 - 25 21 - 25 2	1	2	2	4	0.5	134	136	0.99	3
由 利	0 23 - 25 22 - 25	0 20 - 25 23 - 25 2	2 25 - 20 25 - 21 0	-	1	2	2	4	0.5	138	141	0.98	4

リーグ戦の順位決定方法については、勝敗が同じ場合にはセツト率(得セツト÷失セツト)が高い方、セツト率も同じ場合はポイント率(得点÷失点)が高い方、ポイント率も同じ場合には直接対戦の勝者をそれぞれ上位とする。