

平成30年度 第64回 秋田県高等学校総合体育大会 バレーボール競技

期 日 6月2日(土)~4日(月) 3日間

会 場 横手市雄物川体育館 横手市増田体育館

委員長 山 本 正 敏

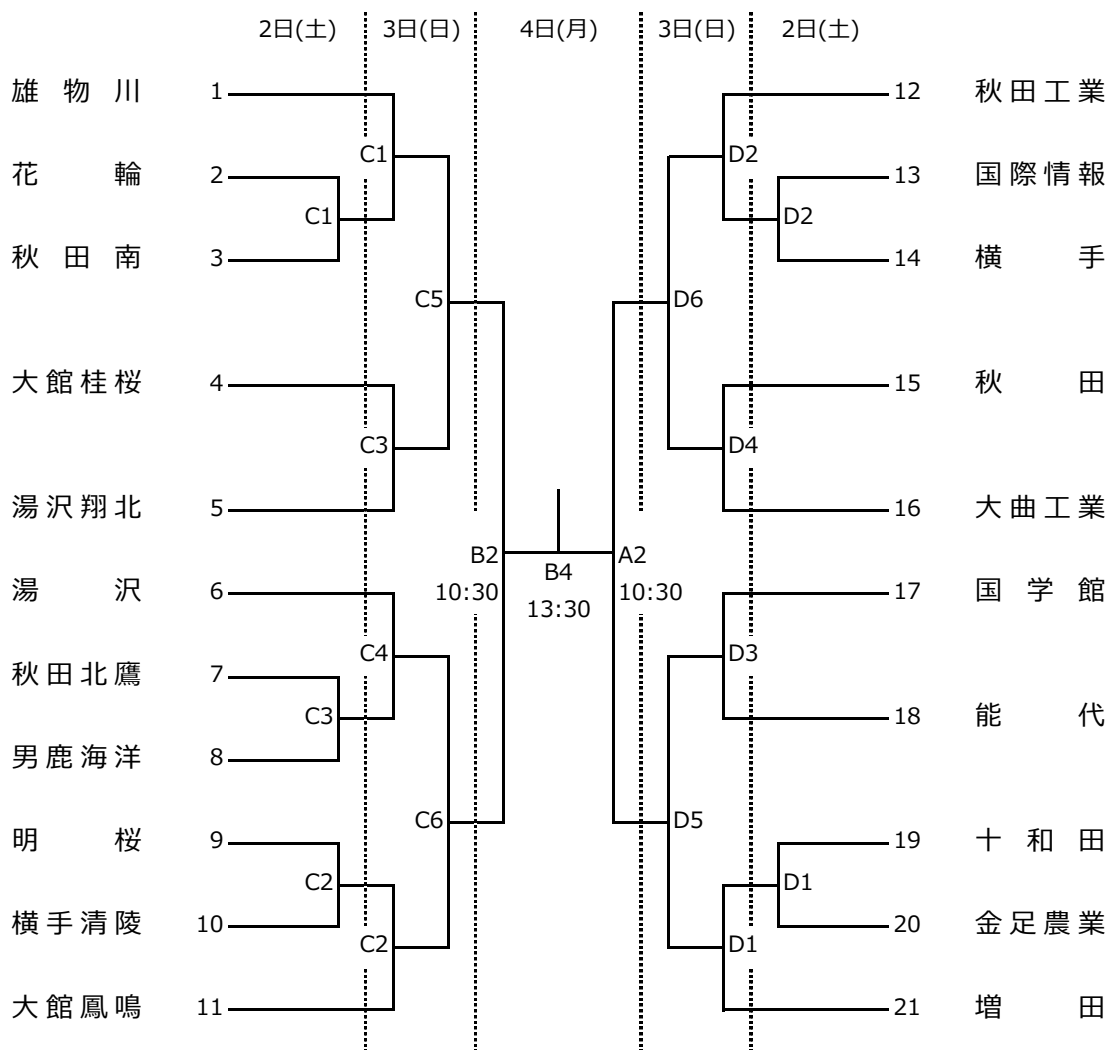
競技日程

	増田体育館(C・Dコート)	雄物川体育館(A・Bコート)
6月2日(土)	9:30~ 代表者会議(男子)	8:10~ 代表者会議(女子)
	10:00~ 男子1回戦	9:00~ 女子1回戦
6月3日(日)	9:00~ 男子2回戦 準々決勝	9:00~ 女子2回戦 準々決勝
6月4日(月)		9:00~ 女子準決勝
		10:30~ 男子準決勝
		12:00~ 女子第3代表決定戦
		13:30~ 男女決勝

参加チーム数

	県北	中央	県南	計
男子	7	7	7	21
女子	8	13	9	30
計	15	20	16	51

男子組合せ

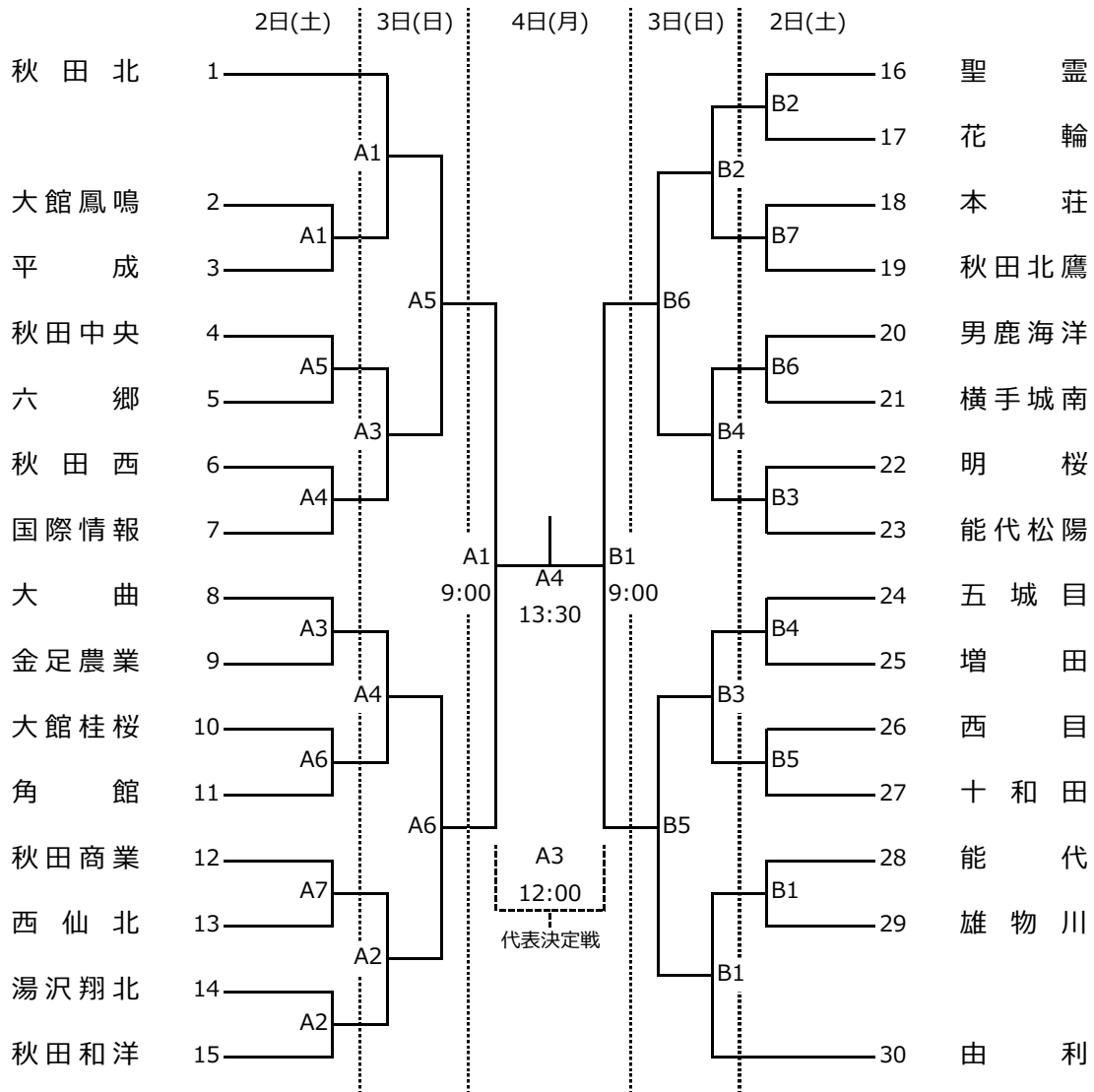


※ 4日を除いて、第1試合の補助員は、第3試合のチームから4名ずつお願いします。

それ以外の試合の補助員は、前の試合の両チームから4名ずつお願いします。

2日のDコート第1試合の補助員は増田高校が担当します。

女子組合せ



試合開始予定時間

試合順	6月2日(土)		6月3日(日)		6月4日(月)	
	CDコート (男子)	ABコート (女子)	CDコート (男子)	ABコート (女子)	Aコート	Bコート
1	10:00~	9:00~	9:00~		9:00~ 女子準決勝	
2	11:00~	10:00~	10:00~		10:30~ 男子準決勝	
3	12:00~	11:00~	11:00~		12:00~ 第3代表決定戦(Aコート)	
4		12:00~	12:00~		13:30~ 女子決勝	13:30~ 男子決勝
5	※代表者会議	13:00~	13:00~			
6	男子 9:30 女子 8:10	14:00~	14:00~		※第1試合終了後は両コート、第2試合終了後はAコートのネットの張替えあり。	
7		15:00~				

インターハイ 出場枠
男女 各1チーム

東北高校選手権 (NHK杯)出場枠
男子2チーム 女子3チーム